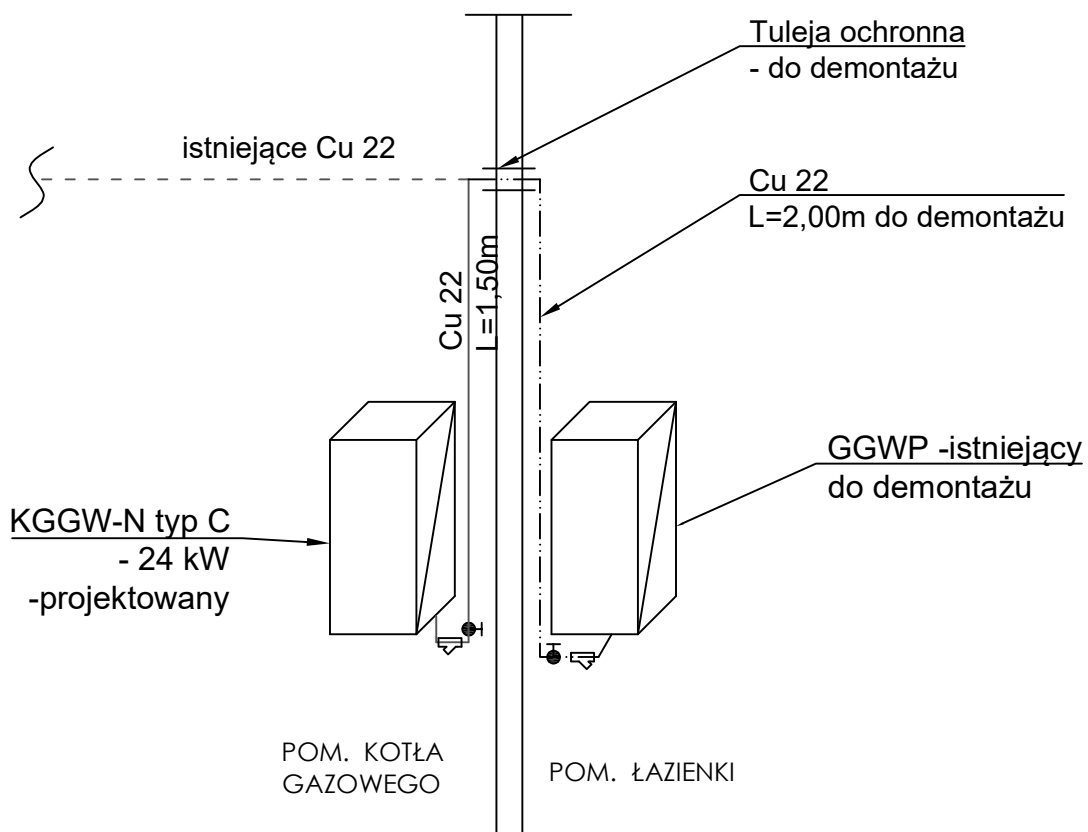


AKSONOMETRIA PRZEBUDOWY INSTALACJI GAZU

SKALA 1:50



- projektowana przebudowa instalacji gazu
- istniejąca instalacja gazu
- - - - - istniejąca instalacja gazu do demontażu

BiP Jacek Bejgrowicz ul. Krzyżanowskiego 30/7 75-328 Koszalin

PROJEKT: PROJEKT TECHNICZNY
 ADRES: Koszalin, ul. Morska 23 lokal nr 5
 identyfikator działki 326101_1.0010.33
 OBIEKT: Budynek mieszkalny
 INWESTOR: Gmina Miasto Koszalin
 - Zarząd Budynków Mieszkalnych
 ul. Polczyńska 24, 75-815 Koszalin
 TEMAT: Aksonometria przebudowy instalacji gazu

Skala
b/s

Data
18.01
2025

Nr rys.
2

PROJEKTANT

mgr inż. Konrad Filus
 upr. bud. ZAP/0053/PWBS/17
Upewnienie budowlane do projektowania i kierowania robotami
 budowlanymi bez ograniczeń w specjalności instalacyjnej w
 zakresie sieci, instalacji i urządzeń ciepłych, wentylacyjnych,
 gazowych, wodociągowych i kanalizacyjnych

PROJEKTANT

mgr inż. Jacek Bejgrowicz
 upr. bud. U.73427/11/97
Upewnienie budowlane do projektowania bez ograniczeń w
 specjalności instalacyjnej w zakresie sieci, instalacji i urządzeń
 wodociągowych i kanalizacyjnych, ciepłych, wentylacyjnych i

SPRAWDZAJĄCY